



## Projeto Reforma Tributária do Consumo – Adequações NF-e / NFC-e

Nota Técnica 2024.002 – Versão 1.0  
01 de agosto de 2024



## Sumário

### Contents

Introdução.....	4
1 Tipos Básicos da Tributação .....	4
2 Código Situação Tributária e Código de Classificação da Tributação .....	4
3 Finalidades débito e crédito da NF-e.....	5
4 Alterações no arquivo XML da NF-e .....	6
4.1 Esquema gráfico do leiaute do IBS da UF, contemplando IBS, CBS e Imposto Seletivo.....	6
4.2 Inserção dos novos campos de informação no leiaute da NF-e e NFC-e .....	7
4.4 Disposição dos campos do Imposto Seletivo .....	8
4.5 Imposto de Bens e Serviços - IBS das UFs e Municípios.....	9
4.6 Disposição dos campos do IBS da UF .....	9
4.7 Disposição dos campos do IBS dos Municípios .....	10
4.9 Disposição dos campos da CBS .....	11
4.10 Disposição dos campos do IBS Monofásico.....	12
4.11 Disposição dos campos totalizadores .....	13
5 Leiaute da NF-e (Modelo 55 e 65).....	14
5.1 Grupo UB. Informações dos tributos IBS / CBS e Imposto Seletivo .....	14
5.2 Grupo W. Total da NF-e.....	21
6 Regras de Validação.....	23
6.1 Grupo UB. Informações dos tributos IBS / CBS e Imposto Seletivo .....	24
7 Eventos.....	38
7.1 Evento: “Decurso de Prazo de Internalização na Área de Livre Comércio - ALC ou Zona Franca de Manaus - ZFM” .....	38
7.2 Evento: “Cancelamento do Evento Decurso de Prazo de Internalização na Área de Livre Comércio - ALC ou Zona Franca de Manaus - ZFM” .....	38
7.3 Evento: “Solicitação de Apropriação de Crédito Presumido” .....	38
7.4 Evento: “Cancelamento do Evento Solicitação de Apropriação de Crédito Presumido”.....	39
7.5 Evento: “Destinação de Item para Consumo Pessoal” .....	39
7.6 Evento: “Cancelamento do Evento Destinação de Item para Consumo Pessoal”.....	39
7.7 Evento: “Imobilização de Item”.....	39
7.8 Evento: “Cancelamento do Evento Imobilização de Item” .....	40
7.9 Evento: “Solicitação de Apropriação de Crédito de Combustível”.....	40
7.10 Evento: “Cancelamento do Evento Solicitação de Apropriação de Crédito de Combustível” .....	40
8 DANFE.....	41
ANEXO I - NCM DO IMPOSTO SELETIVO .....	41
ANEXO II - CÓDIGO DE CLASSIFICAÇÃO TRIBUTÁRIA DO IMPOSTO SELETIVO .....	41
ANEXO III - CÓDIGO DE CLASSIFICAÇÃO TRIBUTÁRIA DO IBS E DA CBS .....	41

## Controle de Versões

Versão	Publicação	Descrição
1.00	08/2024	NT que inseri campos e regras para informação do Imposto de Bens e Serviços - IBS, Contribuição de Bens e Serviços - CBS e Imposto Seletivo - IS.

## Histórico de Alterações / Cronograma

Versão	Histórico de atualizações	Implantação Teste	Implantação Produção
1.00	Versão inicial com a previsão dos campos do Imposto Seletivo, IBS e CBS na NF-e e NFC-e.	01/09/2025	31/10/2025

## Introdução

O Projeto de Lei Complementar Federal PLP 68, aprovado na Câmara dos Deputados e encaminhado para aprovação junto ao Senado Federal, definiu na Seção VIII – Disposições Transitórias, Art. 61, a obrigatoriedade para Estados, o Distrito Federal e os Municípios adaptarem os sistemas autorizadores de Documentos Fiscais Eletrônicos (DFe) vigentes para utilização de leiaute padronizado, que permita aos contribuintes informarem os dados relativos ao Imposto sobre Bens e Serviços (IBS), Contribuição sobre Bens e Serviços (CBS) e Imposto Seletivo (IS).

Como as infraestruturas autorizadoras de Documentos Fiscais Eletrônicos (DFe) das Unidades Federadas e Municípios, além das aplicações e sistemas dos contribuintes, necessitam de, no mínimo, 1 ano para o desenvolvimento das alterações necessárias, estamos divulgando esta Nota Técnica (NT) para implantação, em produção, a partir do dia 31/10/2025, de forma a entrar em efetiva operacionalização a partir 01/01/2026.

Como as discussões envolvendo a implantação da Reforma Tributária ainda estão em curso, esclarecemos que esta NT poderá ser ajustada ao longo do seu processo de execução, da mesma forma como ocorre com as demais NT já implementadas.

Desta forma, esta NT, discutida conjuntamente com a RFB e entidades representantes dos municípios, modifica o leiaute da NF-e e NFC-e, inserindo os grupos e campos opcionais relacionados a tributação do Imposto sobre Bens e Serviços (IBS), Contribuição sobre Bens e Serviços (CBS) e Imposto Seletivo (IS), em atendimento as alterações previstas na Emenda Constitucional 132 de 20 de dezembro de 2023 para implementação da Reforma Tributária.

## 1 Tipos Básicos da Tributação

Em busca de uma padronização entre os diversos documentos fiscais eletrônicos existentes, esta NT introduz o arquivo “DFeTiposBasicos\_v1.00.xsd” ao conjunto dos arquivos que compõem o schema de todos os Documentos Fiscais Eletrônicos - DF-e, entre eles a NF-e e NFC-e.

Este arquivo define de forma estruturada a previsão de campos a serem informados para o registro das informações referentes a tributação do IBS e da CBS em um tipo complexo referenciado no leiaute padrão da NF-e e NFC-e conforme estrutura demonstrada no item 5.1, e também será utilizado nos demais documentos fiscais eletrônicos.

## 2 Código Situação Tributária e Código de Classificação da Tributação

O grupo de informações do IBS, CBS e IS associado aos itens do documento fiscal devem ser classificados de acordo com Código de Situação Tributária (CST) e Código de Classificação Tributária (cClassTrib) do IBS, CBS e IS.

As duas tabelas estarão publicadas nos portais nacionais dos documentos fiscais eletrônicos e as ocorrências previstas para preenchimento estão relacionadas às previsões legais do texto da Reforma Tributária.

Associados a estas tabelas, serão publicados indicadores de obrigatoriedade de preenchimento dos grupos de informações do IBS, da CBS e do IS nos itens da DF-e. Essas configurações vinculam de forma dinâmica os CST e cClassTrib com as Regras de Validação descritas logo abaixo.

### 3 Finalidades débito e crédito da NF-e

Notas de Débito e Crédito são nomes de instrumentos utilizados mundialmente para documentar situações contábeis onde é necessário corrigir informações comerciais que foram registradas em um documento, que no Brasil é a Nota Fiscal.

Esta Nota Técnica cria na NF-e modelo 55 as finalidades de emissão correspondentes. O sentido das palavras “débito” e “crédito” sempre se referem ao ponto de vista do emissor:

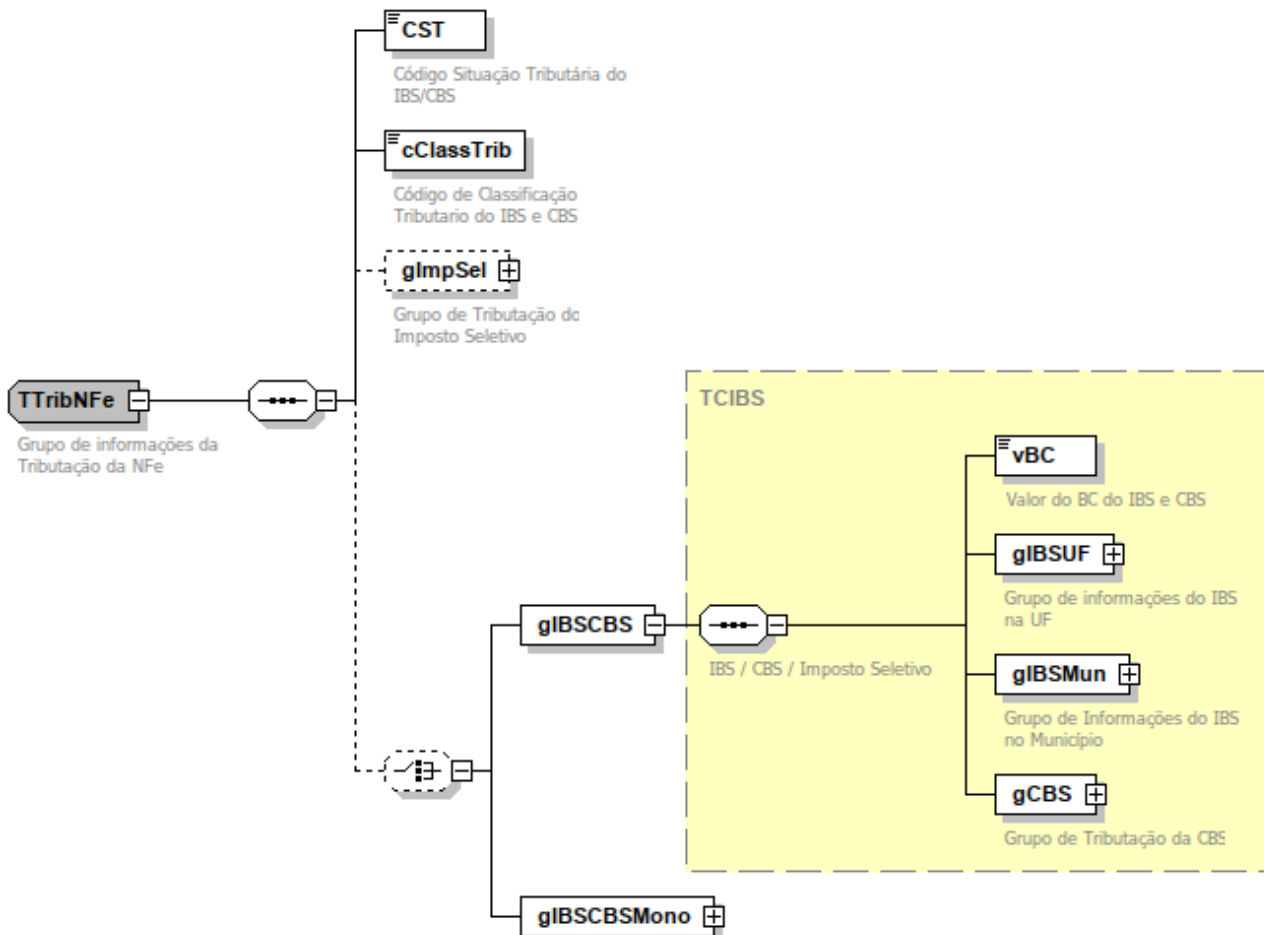
- Uma nota de débito documenta uma situação na qual o emitente registra um aumento no imposto devido (consequentemente, uma redução no imposto devido pelo adquirente, que é o destinatário);
- Uma nota de crédito documenta uma situação na qual o emitente registra uma redução no imposto devido (consequentemente, um aumento no imposto devido pelo adquirente, que é o destinatário);

As finalidades de emissão “Nota de Ajuste” e “Nota Complementar”, já existentes, são casos especiais de Nota de Débito; uma nota de entrada emitida para documentar, por exemplo, a devolução de mercadoria que havia sido vendida a um consumidor final, é um caso especial de Nota de Crédito.

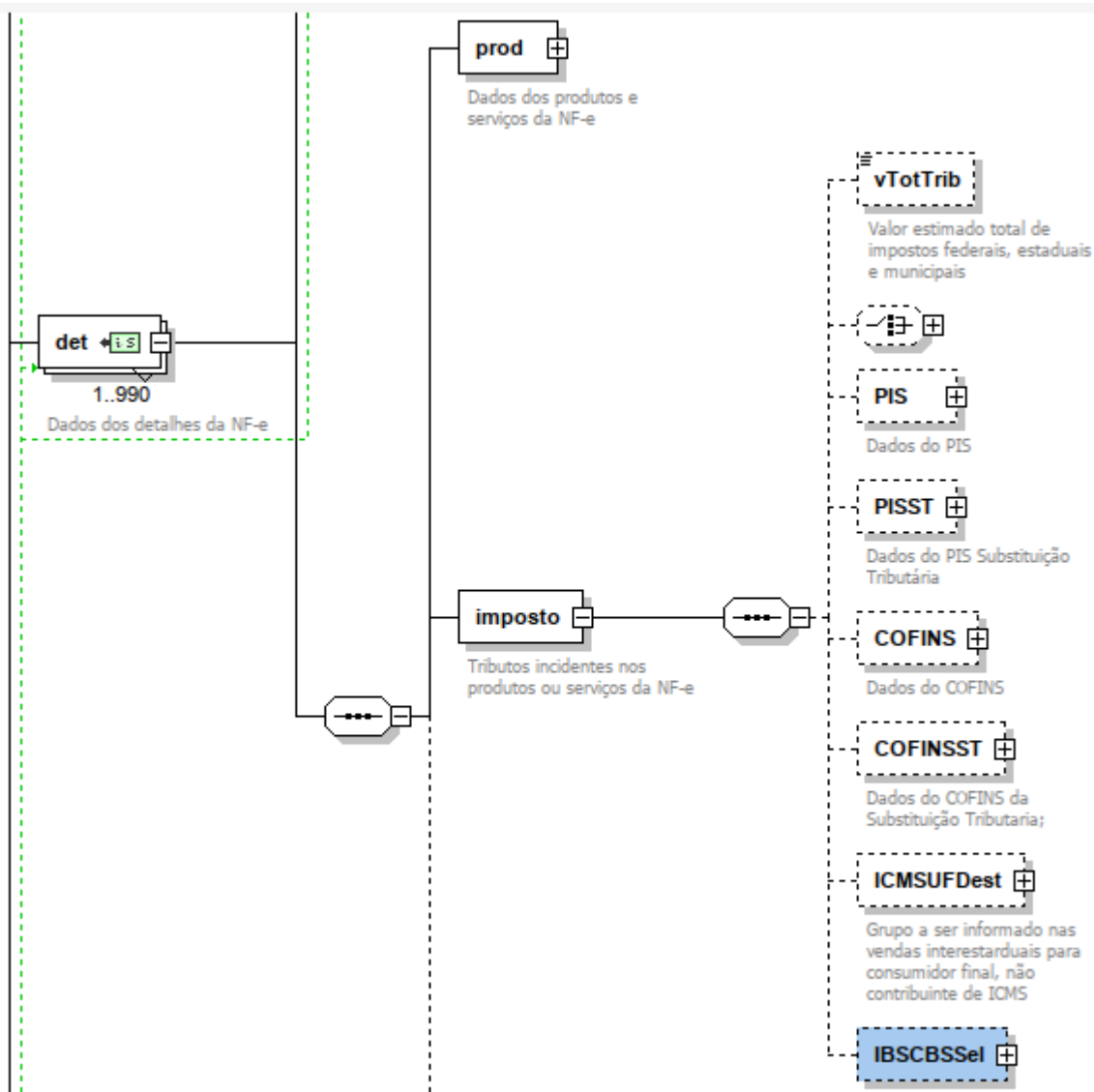
A regulamentação do IBS disporá sobre a utilização de notas de crédito e notas de débito para lançamentos de ajuste, com a finalidade de instrumentalizar a preparação da declaração assistida a ser oferecida para os contribuintes, de maneira automatizada, a partir de documentos fiscais eletrônicos, em cumprimento ao que preconiza o PLP 68. A menos que ocorra alteração na regulamentação do ICMS e do IPI, notas de crédito e notas de débito não poderão ser utilizadas para ajustes relativos a estes tributos.

## 4 Alterações no arquivo XML da NF-e

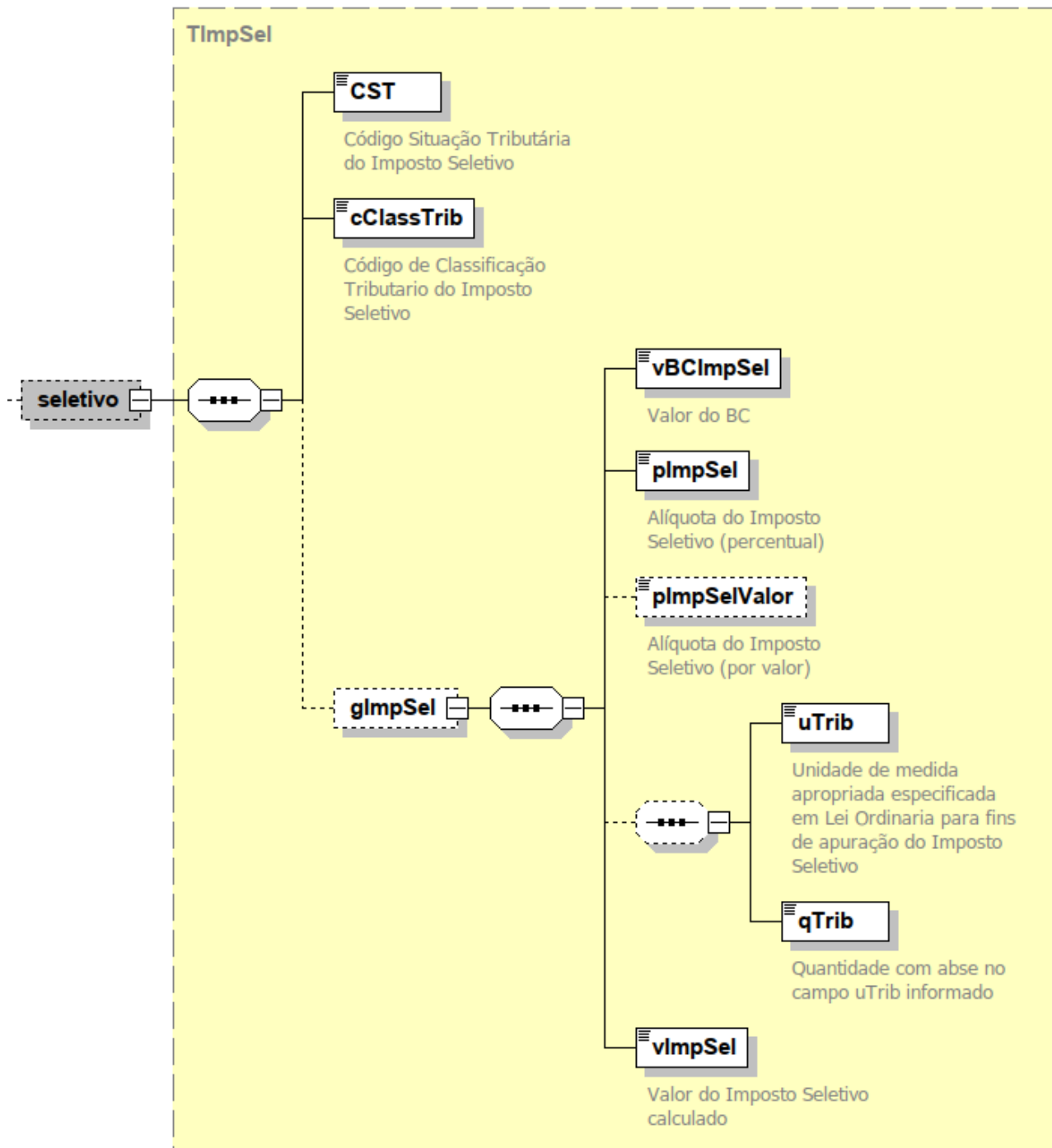
### 4.1 Esquema gráfico do leiaute do IBS da UF, contemplando IBS, CBS e Imposto Seletivo.



## 4.2 Inserção dos novos campos de informação no leiaute da NF-e e NFC-e

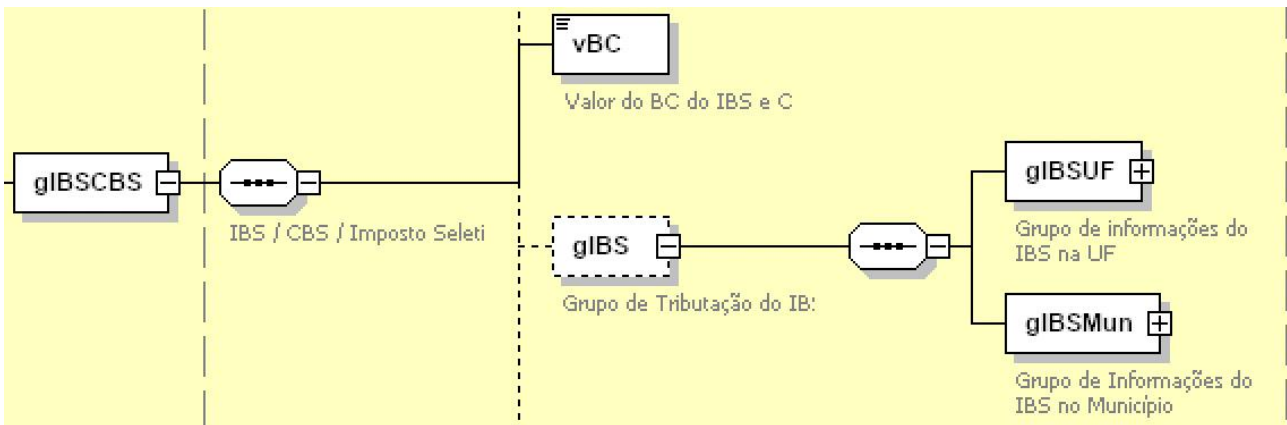


## 4.4 Disposição dos campos do Imposto Seletivo

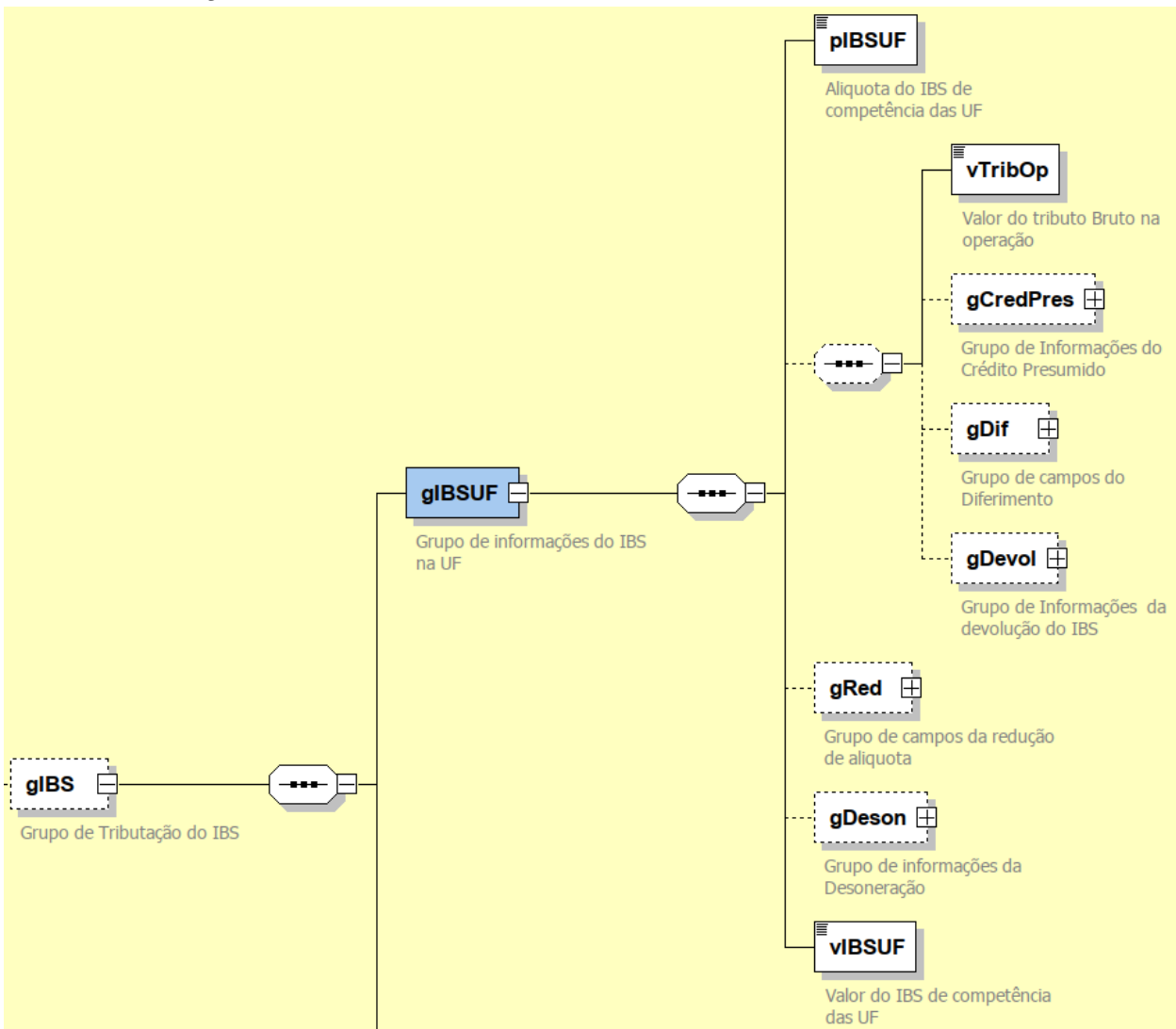




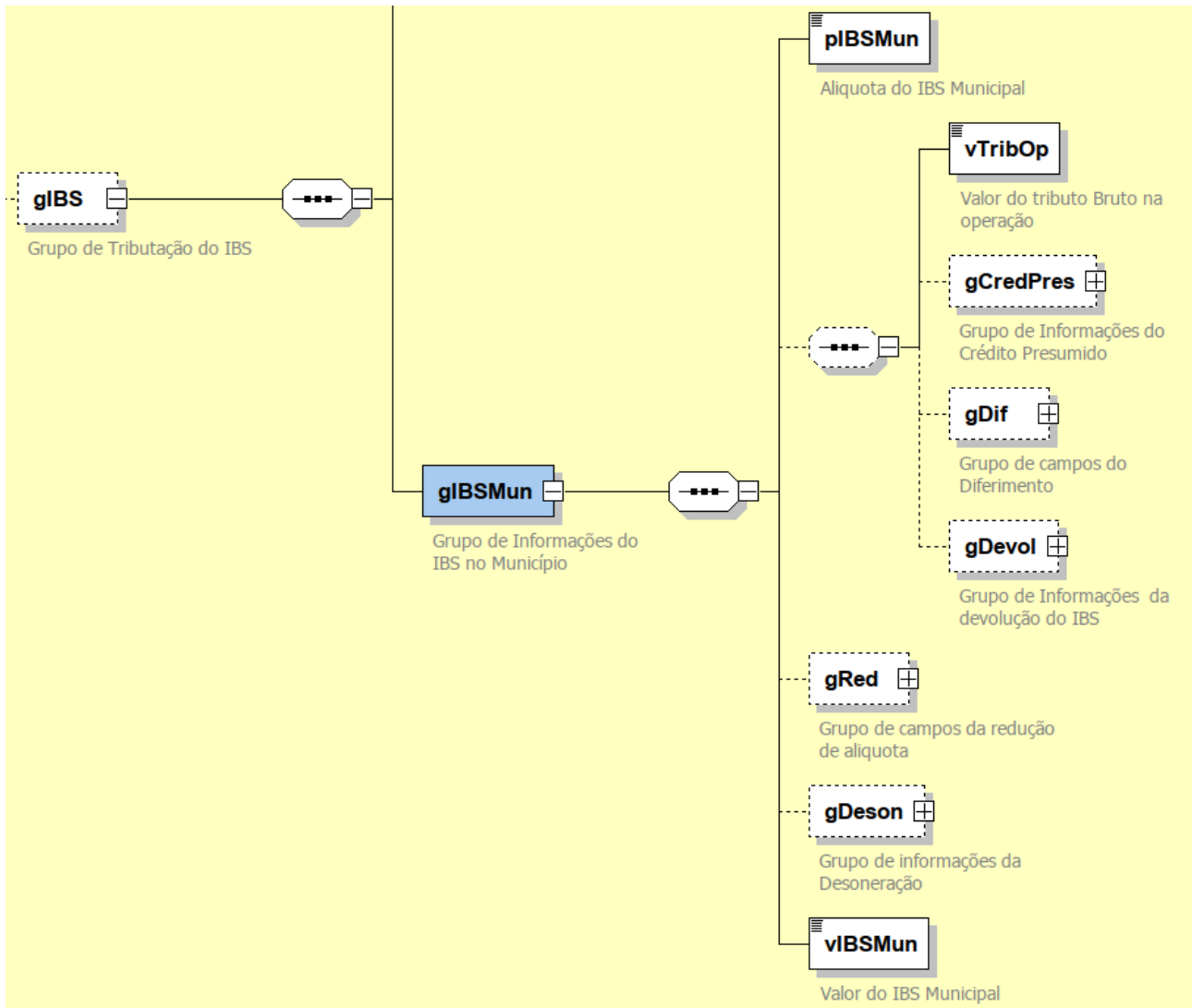
## 4.5 Imposto de Bens e Serviços - IBS das UFs e Municípios



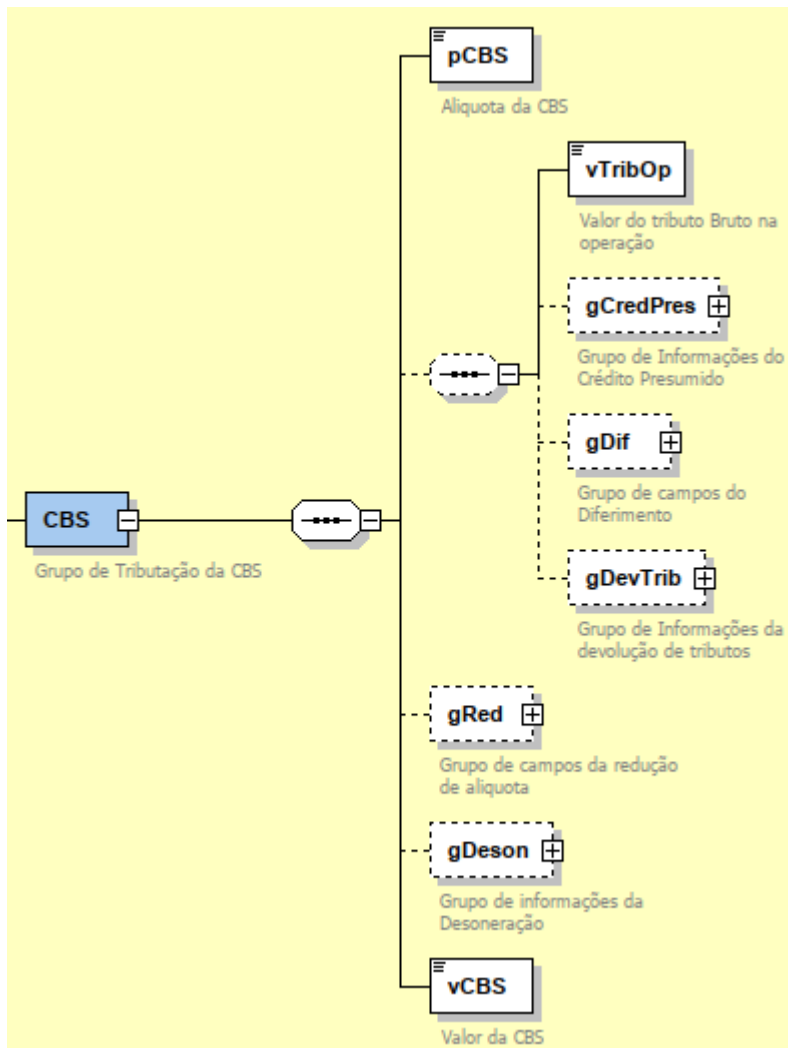
## 4.6 Disposição dos campos do IBS da UF



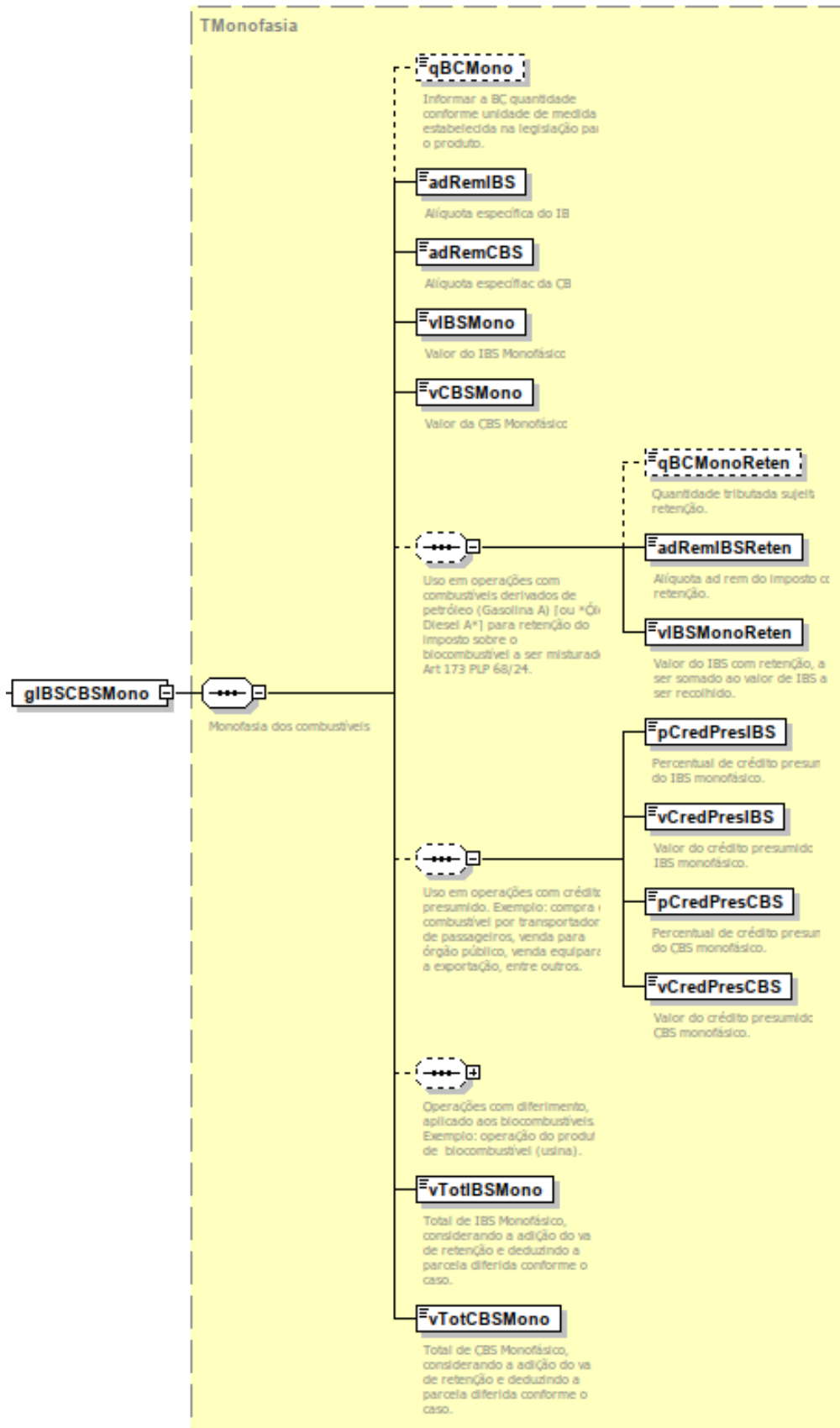
## 4.7 Disposição dos campos do IBS dos Municípios



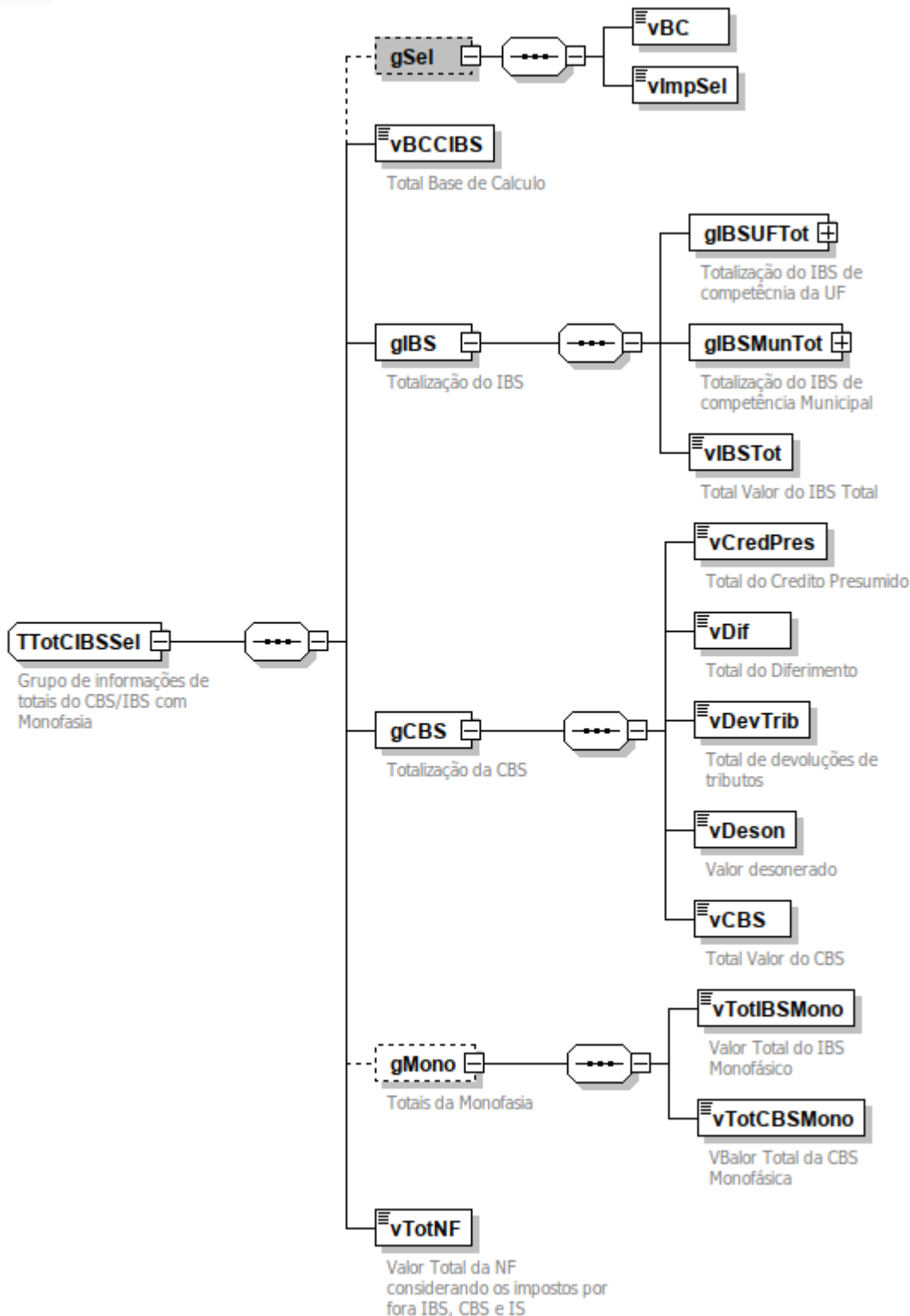
## 4.9 Disposição dos campos da CBS



## 4.10 Disposição dos campos do IBS Monofásico



## 4.11 Disposição dos campos totalizadores



## 5 Leiaute da NF-e (Modelo 55 e 65)

### Grupo B. Identificação da Nota Fiscal eletrônica

#	ID	Campo	Descrição	Ele	Pai	Tipo	Ocor.	Tam.	Observação
29	B25	finNFe	Finalidade de emissão da NF-e	E	B01	N	1-1	1	1=NF-e normal; 2=NF-e complementar; 3=NF-e de ajuste; 4=Devolução de mercadoria. 5=Nota de crédito 6=Nota de débito

### Grupo N01. ICMS Normal e ST

#	ID	Campo	Descrição	Ele	Pai	Tipo	Ocor.	Tam.	Observação
164	N01	ICMS	Informações do ICMS da Operação própria e ST	CG	M01		0-1		Informar apenas um dos grupos de tributação do ICMS (ICMS00, ICMS10, ...) (v2.0)

### 5.1 Grupo UB. Informações dos tributos IBS / CBS e Imposto Seletivo

#	ID	Campo	Descrição	Ele	Pai	Tipo	Ocor.	Tam.	Observação
324.01	UB01	IBSCBSsel	Informações do Imposto de Bens e Serviços - IBS, Contribuição de Bens e Serviços - CBS e Imposto Seletivo		H01		0-1		
324.02	UB02	seletivo	Informações do Imposto Seletivo	G	UB04		0-1		
324.03	UB03	CST	Código de Situação Tributária do Imposto Seletivo	E	UB02	N	1-1		
324.04	UB04	cClassTrib	Código de Classificação Tributária do Imposto Seletivo	E	UB05	C	1-1		
324.05	UB05	gImpSel	Grupo de Informações do Imposto Seletivo	G	UB02		0-1		
324.06	UB06	vBCImpSel	Valor da Base de Cálculo do Imposto Seletivo	E	UB05	N	1-1	13v2	

#	ID	Campo	Descrição	Ele	Pai	Tipo	Ocor.	Tam.	Observação
324.07	UB07	pImpSel	Alíquota do Imposto Seletivo	E	UB05	N	1-1	3v2-4	
324.08	UB08	pImpSelEspec	Alíquota específica por unidade de medida apropriada	E	UB05	N	0-1	3v2-4	
324.09	UB09	uTrib	Unidade de Medida Tributável	E	UB05	C	0-1	1-6	
324.10	UB10	qTrib	Quantidade Tributável	E	UB05	N	0-1	11v0-4	
324.11	UB11	vImpSel	Valor do Imposto Seletivo	E	UB05	N	1-1	13v2	
324.12	UB12	CST	Código de Situação Tributária do IBS e CBS	E	UB01	N	0-1		
324.13	UB13	cClassTrib	Código de Classificação Tributária do IBS e CBS	E	UB01	C	0-1		
324.14	UB14	gIBSCBS	Grupo de Informações do IBS, CBS e Imposto Seletivo	CG	UB01		1-1		
324.15	UB15	vBC	Base de cálculo do IBS e CBS	E	UB04	N	1-1	3v2-4	
324.16	UB16	gIBSUF	Grupo de Informações do IBS para a UF	G	UB14		1-1		
324.17	UB17	pIBSUF	Alíquota do IBS de competência das UF	E	UB15	N	1-1	3v2-4	Alíquota vigente do IBS da UF
324.18	UB18	-x-	Sequencia XML	G	UB15		0-1		
324.19	UB19	vTribOP	Valor bruto do tributo na operação	E	UB17	N	1-1	13v2	Valor do tributo considerando BC x Alq do IBS, sem considerar qualquer desoneração.
324.20	UB20	gCredPres	Grupo de Informações do Crédito Presumido	G	UB17		0-1		Grupo de Informações do Crédito Presumido, quando aproveitado pelo emitente do documento. Exemplos: 1 - Aquisição de PR não contribuinte. 2 - Tomador de serviço de transporte de TAC PF não contrib. 3 - Aquisição de pessoa física com destino a reciclagem. 4 - Aquisição de bens móveis de PF não contrib. para revenda (veículos / brecho). 5 - Regime opcional para cooperativa.
324.21	UB21	pCredPres	Percentual do Crédito Presumido	E	UB19	N	1-1	3v2-4	
324.22	UB22	vCredPres	Valor do Crédito Presumido	E	UB19	N	1-1	13v2	
324.23	UB23	gDif	Grupo de Informações do Diferimento	G	UB17		0-1		
324.24	UB24	pDif	Percentual do diferimento	E	UB22	N	1-1	3v2-4	
324.25	UB25	vDif	Valor do Diferimento	E	UB22	N	1-1	13v2	

#	ID	Campo	Descrição	Ele	Pai	Tipo	Ocor.	Tam.	Observação
324.26	UB26	gDevTrib	Grupo de Informações da devolução de tributos	G	UB17		0-1		
324.27	UB27	vDevTrib	Valor do tributo devolvido	E	UB25	N	1-1	13v2	Valor do tributo devolvido. No fornecimento de energia elétrica, água, esgoto e gás natural e em outras hipóteses definidas no regulamento
324.28	UB28	gRed	Grupo de informações da redução da alíquota	G	UB15		0-1		
324.29	UB29	pRedAliq	Percentual da redução de alíquota	E	UB27	N	1-1	3v2-4	
324.30	UB30	pAliqEfet	Alíquota Efetiva do IBS de competência das UF que será aplicada a Base de Cálculo	E	UB27	N	1-1	3v2-4	Alíquota efetiva, após aplicação da redução de alíquota.
324.31	UB31	gDeson	Grupo de informações da Desoneração	G	UB15		0-1		Grupo de informações da Desoneração. Exemplo 1: Art. 442, §4. Operações com ZFM e ALC. Exemplo 2: Operações com suspensão do tributo.
324.32	UB32	CST	Código de Situação Tributária do IBS e CBS	E	UB30	N	0-1		Informado como se a operação fosse tributada integralmente
324.33	UB33	cClassTrib	Código de Classificação Tributária do IBS e CBS	E	UB30	C	0-1		Informado como se a operação fosse tributada integralmente
324.34	UB34	vBC	Valor da BC	E	UB30	N	0-1	13v2	Info: Avaliando retirar e deixar a BC do grupo anterior
324.35	UB35	pAliq	Valor da alíquota	E	UB30	N	1-1	3v2-4	Informado como se a operação fosse tributada integralmente
324.36	UB36	vDeson	Valor desonerado	E	UB30	N	1-1	13v2	
324.37	UB37	vIBSUF	Valor do IBS de competência da UF	E	UB15	N	1-1	13v2	
324.38	UB38	gIBSMun	Grupo de Informações do IBS para o município	G	UB14		1-1		
324.39	UB39	pIBSMun	Alíquota do IBS de competência dos Municípios	E	UB37	N	1-1	3v2-4	
324.40	UB40	-x-	Sequencia XML	G	UB37		0-1		
324.41	UB41	vTribOP	Valor bruto do tributo na operação	E	UB39	N	1-1	13v2	Valor do tributo considerando BC x Alq do IBS, sem considerar qualquer desoneração.



#	ID	Campo	Descrição	Ele	Pai	Tipo	Ocor.	Tam.	Observação
324.42	UB42	gCredPres	Grupo de Informações do Crédito Presumido	G	UB39		0-1		Grupo de Informações do Crédito Presumido, quando aproveitado pelo emitente do documento. Exemplos: 1 - Aquisição de PR não contribuinte. 2 - Tomador de serviço de transporte de TAC PF não contrib. 3 - Aquisição de pessoa física com destino a reciclagem. 4 - Aquisição de bens móveis de PF não contrib. para revenda (veículos / brecho). 5 - Regime opcional para cooperativa.
324.43	UB43	pCredPres	Percentual do Crédito Presumido	E	UB41	N	1-1	3v2-4	
324.44	UB44	vCredPres	Valor do Crédito Presumido	E	UB41	N	1-1	13v2	
324.45	UB45	gDif	Grupo de Informações do Diferimento	G	UB39		0-1		
324.46	UB46	pDif	Percentual do diferimento	E	UB43	N	1-1	3v2-4	
324.47	UB47	vDif	Valor do Diferimento	E	UB43	N	1-1	13v2	
324.48	UB48	gDevTrib	Grupo de Informações da devolução de tributos	G	UB39		0-1		
324.49	UB49	vDevTrib	Valor do tributo devolvido	E	UB46	N	1-1	13v2	Valor do tributo devolvido. No fornecimento de energia elétrica, água, esgoto e gás natural e em outras hipóteses definidas no regulamento
324.50	UB50	gRed	Grupo de informações da redução da alíquota	G	UB37		0-1		
324.51	UB51	pRedAliq	Percentual da redução de alíquota	E	UB48	N	1-1	3v2-4	
324.52	UB52	pAliqEfet	Alíquota Efetiva do IBS de competência dos Municípios que será aplicada a Base de Cálculo	E	UB48	N	1-1	3v2-4	Alíquota efetiva, após aplicação da redução de alíquota.
324.53	UB53	gDeson	Grupo de informações da Desoneração	G	UB37		0-1		Grupo de informações da Desoneração. Exemplo 1: Art. 442, §4. Operações com ZFM e ALC. Exemplo 2: Operações com suspensão do tributo.
324.54	UB54	CST	Código de Situação Tributária do IBS e CBS	E	UB51	N	0-1		Informado como se a operação fosse tributada integralmente
324.55	UB55	cClassTrib	Código de Classificação Tributária do IBS e CBS	E	UB51	C	0-1		Informado como se a operação fosse tributada integralmente
324.56	UB56	vBC	Valor da BC	E	UB51	N	1-1	13v2	Info: Avaliando retirar e deixar a BC do grupo anterior
324.57	UB57	pAliq	Valor da alíquota	E	UB51	N	1-1	3v2-4	Informado como se a operação fosse tributada integralmente
324.58	UB58	vDeson	Valor desonerado	E	UB51	N	1-1	13v2	

#	ID	Campo	Descrição	Ele	Pai	Tipo	Ocor.	Tam.	Observação
324.59	UB59	vIBSMun	Valor do IBS de competência dos Municípios	E	UB37	N	1-1	13v2	
324.60	UB60	gCBS	Grupo de Informações da CBS	G	UB14		1-1		
324.61	UB61	pCBS	Alíquota da CBS	E	UB58	N	1-1	3v2-4	
324.62	UB62	-x-	Sequencia XML	G	UB58		0-1		
324.63	UB63	vTribOp	Valor bruto do tributo na operação	E	UB60	N	1-1		Valor do tributo considerando BC x Alq da CBS, sem considerar qualquer desoneração.
324.64	UB64	gCredPres	Grupo de Informações do Crédito Presumido	G	UB60		0-1		Grupo de Informações do Crédito Presumido, quando aproveitado pelo emitente do documento. Exemplos: 1 - Aquisição de PR não contribuinte. 2 - Tomador de serviço de transporte de TAC PF não contrib. 3 - Aquisição de pessoa física com destino a reciclagem. 4 - Aquisição de bens móveis de PF não contrib. para revenda (veículos / brecho). 5 - Regime opcional para cooperativa.
324.65	UB65	pCredPres	Percentual do Crédito Presumido	E	UB62	N	1-1	3v2-4	
324.66	UB66	vCredPres	Valor do Crédito Presumido	E	UB62	N	1-1	13v2	
324.67	UB67	gDif	Grupo de Informações do Diferimento	G	UB60		0-1		
324.68	UB68	pDif	Percentual do diferimento	E	UB65	N	1-1	3v2-4	
324.69	UB69	vDif	Valor do Diferimento	E	UB65	N	1-1	13v2	
324.70	UB70	gDevTrib	Grupo de Informações da devolução de tributos	G	UB60		0-1		
324.71	UB71	vDevTrib	Valor do tributo devolvido	E	UB68	N	1-1	13v2	Valor do tributo devolvido. No fornecimento de energia elétrica, água, esgoto e gás natural e em outras hipóteses definidas no regulamento
324.72	UB72	gRed	Grupo de informações da redução da alíquota	G	UB58		0-1		
324.73	UB73	pRedAliq	Percentual da redução de alíquota	E	UB70	N	1-1	3v2-4	
324.74	UB74	pAliqEfet	Alíquota Efetiva da CBS que será aplicada a Base de Cálculo	E	UB70	N	1-1	3v2-4	Alíquota efetiva, após aplicação da redução de alíquota.
324.75	UB75	gDeson	Grupo de informações da Desoneração	G	UB58		0-1		Grupo de informações da Desoneração. Exemplo 1: Art. 442, §4. Operações com ZFM e ALC. Exemplo 2: Operações com suspensão do tributo.

#	ID	Campo	Descrição	Ele	Pai	Tipo	Ocor.	Tam.	Observação
324.76	UB76	CST	Código de Situação Tributária do IBS e CBS	E	UB73	N	0-1		Informado como se a operação fosse tributada integralmente
324.77	UB77	cClassTrib	Código de Classificação Tributária do IBS e CBS	E	UB73	C	0-1		Informado como se a operação fosse tributada integralmente
324.78	UB78	vBC	Valor da BC	E	UB73	N	1-1	13v2	Info: Avaliando retirar e deixar a BC do grupo anterior
324.79	UB79	pAliq	Valor da alíquota	E	UB73	N	1-1	3v2-4	Informado como se a operação fosse tributada integralmente
324.80	UB80	vDeson	Valor desonerado	E	UB73	N	1-1	13v2	
324.81	UB81	vCBS	Valor da CBS	E	UB58	N	1-1	13v2	
324.82	UB82	gIBSCBSMono	Grupo de Informações do IBS e CBS em operações com imposto monofásico	CG	UB01		1-1		Monofasia dos Combustíveis
324.83	UB83	qBCMono	Quantidade tributada na monofasia	E	UB80	N	0-1	11v0-4	Informar a BC quantidade conforme unidade de medida estabelecida na legislação para o produto.
324.84	UB84	adRemIBS	Alíquota ad rem do IBS	E	UB80	N	1-1	3v2-4	
324.85	UB85	adRemCBS	Alíquota ad rem da CBS	E	UB80	N	1-1	3v2-4	
324.86	UB86	vIBSMono	Valor do IBS monofásico	E	UB80	N	1-1	13v2	O valor do imposto é obtido pela multiplicação da alíquota ad rem pela quantidade do produto conforme unidade de medida estabelecida na legislação.
324.87	UB87	vCBSMono	Valor da CBS monofásica	E	UB80	N	1-1	13v2	O valor do imposto é obtido pela multiplicação da alíquota ad rem pela quantidade do produto conforme unidade de medida estabelecida na legislação.
324.88	UB88	-x-	Sequencia XML	G	UB80		0-1		Uso em operações com combustíveis derivados de petróleo (Gasolina A) [ou *Óleo Diesel A*] para retenção do imposto sobre o biocombustível a ser misturado. Art 173 PLP 68/24.
324.89	UB89	qBCMonoReten	Quantidade tributada sujeita à retenção na monofasia	E	UB84	N	0-1	11v0-4	Informar a BC do ICMS sujeita a retenção em quantidade conforme unidade de medida estabelecida na legislação para o produto.
324.90	UB90	adRemIBSREten	Alíquota ad rem do imposto sujeito a retenção	E	UB84	N	1-1	3v2-4	
324.91	UB91	vIBSMonoReten	Valor do IBS monofásico sujeito a retenção	E	UB84	N	1-1	13v2	Valor do IBS com retenção, a ser somado ao valor de IBS a ser recolhido.

#	ID	Campo	Descrição	Ele	Pai	Tipo	Ocor.	Tam.	Observação
324.92	UB92	-x-	Sequencia XML	G	UB80		0-1		Uso em operações com crédito presumido. Exemplo: compra de combustível por transportador de passageiros, venda para órgão público, venda equiparada a exportação, entre outros.
324.93	UB93	pCredPresIBS	Percentual de crédito presumido do IBS monofásico.	E	UB88	N	1-1	3v2-4	
324.94	UB94	vCredPresIBS	Valor do crédito presumido do IBS monofásico.	E	UB88	N	1-1	13v2	
324.95	UB95	pCredPresCBS	Percentual de crédito presumido da CBS monofásica.	E	UB88	N	1-1	3v2-4	
324.96	UB96	vCredPresCBS	Valor do crédito presumido da CBS monofásica.	E	UB88	N	1-1	13v2	
324.97	UB97	-x-	Sequencia XML	G	UB80		0-1		Operações com diferimento, aplicado aos biocombustíveis. Exemplo: operação do produtor de biocombustível (usina).
324.98	UB98	pDifIBS	Percentual do diferimento do imposto monofásico.	E	UB94	N	1-1	3v2-4	A ser aplicado em vIBSMono.
324.99	UB99	vIBSMonoDif	Valor do IBS mono diferido.	E	UB94	N	1-1	13v2	A ser deduzido do valor do IBS.
324.100	UB100	pDifCBS	Percentual do diferimento do imposto monofásico	E	UB94	N	1-1	3v2-4	A ser aplicado em vCBSMono
324.101	UB101	vCBSMonoDif	Valor do CBS Mono diferido.	E	UB94	N	1-1	13v2	A ser deduzido do valor da CBS.
324.102	UB102	vTotIBSMono	Total de IBS Monofásico.	E	UB80	N	1-1	13v2	Considerando a adição do valor de retenção e deduzindo a parcela diferida conforme o caso.
324.103	UB103	vTotCBSMono	Total da CBS Monofásica.	E	UB80	N	1-1	13v2	Considerando a adição do valor de retenção e deduzindo a parcela diferida conforme o caso.

## 5.2 Grupo W. Total da NF-e

#	ID	Campo	Descrição	Ele	Pai	Tipo	Ocor.	Tam.	Observação
355.1	W31	IBSCBSelTot	Totais da NF-e com IBS, CBS e IS	G	A01		0-1		O grupo de valores totais da NF-e deve ser informado com o somatório do campo correspondente dos itens. O IBS, a CBS e o IS são por fora, por isso seus valores devem ser adicionados ao valor total da NF.
355.2	W32	gSel	Grupo total do imposto seletivo	G	W31		0-1		
355.3	W33	vBCSel	Total da base de cálculo do imposto seletivo	E	W32	N	1-1	11v0-4	
355.4	W34	vImpSel	Total do imposto seletivo	E	W32	N	1-1	13v2	
355.5	W35	vBCIBSCBS	Valor total da BC do IBS e da CBS	E	W31	N	1-1	13v2	
355.6	W36	gIBS	Grupo total do IBS	G	W31		1-1		
355.7	W37	gIBSUFTot	Grupo total do IBS da UF	G	W36		1-1		
355.8	W38	vCresPres	Valor total do crédito presumido	E	W37	N	1-1	13v2	
355.9	W39	vDif	Valor total do diferimento	E	W37	N	1-1	13v2	
355.1	W40	vDevTrib	Valor total de devolução de tributos	E	W37	N	1-1	13v2	
355.11	W41	vDeson	Valor total de desoneração	E	W37	N	1-1	13v2	
355.12	W42	vIBSUF	Valor total do IBS da UF	E	W37	N	1-1	13v2	
355.13	W43	gIBSMunTot	Grupo total do IBS do Município	G	W36		1-1		
355.14	W44	vCresPres	Valor total do crédito presumido	E	W43	N	1-1	13v2	
355.15	W45	vDif	Valor total do diferimento	E	W43	N	1-1	13v2	
355.16	W46	vDevTrib	Valor total de devolução de tributos	E	W43	N	1-1	13v2	
355.17	W47	vDeson	Valor total de desoneração	E	W43	N	1-1	13v2	
355.18	W48	vIBSMun	Valor total do IBS do Município	E	W43	N	1-1	13v2	
355.19	W49	vIBSTot	Valor total do IBS	E	W43	N	1-1	13v2	

#	ID	Campo	Descrição	Ele	Pai	Tipo	Ocor.	Tam.	Observação
355.2	W50	gCBS	Grupo total da CBS	G	W36		1-1		
355.21	W51	vCresPres	Valor total do crédito presumido	E	W50	N	1-1	13v2	
355.22	W52	vDif	Valor total do diferimento	E	W50	N	1-1	13v2	
355.23	W53	vDevTrib	Valor total de devolução de tributos	E	W50	N	1-1	13v2	
355.24	W54	vDeson	Valor total de desoneração	E	W50	N	1-1	13v2	
355.25	W55	vCBS	Valor total da CBS	E	W50	N	1-1	13v2	
355.26	W56	gMono	Grupo total da Monofasia	G	W36		0-1		
355.27	W57	vTotIBSMono	Total do IBS monofásico	E	W56	N	1-1	13v2	
355.28	W58	vTotCBSMono	Total da CBS monofásica	E	W56	N	1-1	13v2	
355.29	W59	vTotNF	Valor total da NF-e com IBS / CBS / IS	E	W56	N	1-1	13v2	O IBS, a CBS e o IS são por fora, por isso seus valores devem ser adicionados ao valor total da NF.

## 6 Regras de Validação

### Grupo B. Identificação da Nota Fiscal eletrônica

Campo-Seq	Modelo	Regra de Validação	Aplic.	Msg	Efeito	Descrição Erro
<b>B25-80</b>	55/65	Se finalidade da NF-e igual a crédito ou débito (tag:finNFe=5 ou 6): Não pode ser informado ICMS (tag: ICMS), ISSQN (tag: ISSQN), IPI (tag: IPI), II (tag: II), PIS (tag: PIS), PIS ST (tag: PISST), COFINS(tag: COFINS), COFINS ST (tag: COFINSST), ICMS UF Destino (tag: ICMSUFDest) e Imposto Devolvido (tag: impostoDevol).	Obrig.	391	Rej.	Rejeição: NF-e com finalidade de débito ou crédito somente para IBS/CBS.
<b>B25-90</b>	55/65	Se finalidade da NF-e diferente de crédito ou débito (tag:finNFe=5 ou 6): Deve ser informado ICMS (tag: ICMS) ou ISSQN (tag: ISSQN).	Obrig.	392	Rej.	Rejeição: NF-e sem informação de ICMS / ISSQN.
<b>B25b-50</b>	65	NF-e com indicativo de NFC-e com entrega a domicílio (tag:indPres=4) e não informado endereço do destinatário (id: E5, grupo: enderDest)	Obrig.	393	Rej.	Rejeição: NFC-e de entrega a domicílio e não informado endereço do destinatário.

## 6.1 Grupo UB. Informações dos tributos IBS / CBS e Imposto Seletivo

Campo-Seq	Modelo	Regra de Validação	Aplic.	Msg	Efeito	Descrição Erro
UB02-10	55/65	Não é permitido uso do Imposto Seletivo (grupo: seletivo) para este cClass.	Obrig.	363	Rej.	Rejeição: Não é permitido uso do Imposto Seletivo para esta classificação da operação.
UB02-20	55/65	É exigido uso do Imposto Seletivo (grupo: seletivo) para este cClass.	Obrig.	367	Rej.	Rejeição: É exigido o uso do Imposto Seletivo para esta classificação da operação.
UB02-30	55/65	É exigido uso do Imposto Seletivo (grupo: seletivo) para este NCM.	Obrig.	368	Rej.	Rejeição: É exigido o uso do Imposto Seletivo para esta classificação da operação para este NCM.
UB03-10	55/65	Se CST do Imposto Seletivo for informado, este deve existir na tabela de Código de Situação Tributária (tag: seletivo/CST).	Obrig.	369	Rej.	Rejeição: CST do Imposto Seletivo informado inexistente
UB04-10	55/65	Se cClassTrib for informado, este deve existir na tabela de Classificação Tributária do Imposto Seletivo (tag: seletivo/cClassTrib)	Obrig.	370	Rej.	Rejeição: Classificação Tributária do Imposto Seletivo informada inexistente
UB07-10	55/65	Se Se CClassTrib informado exigir grupo do Imposto Seletivo e Exigir o plmpSel diferente de Zero e plmpSel do imposto for zero. (tag: seletivo/pSel).	Obrig.	371	Rej.	Rejeição: CST/CClassTrib do Imposto Seletivo obriga informação de alíquota de Imposto Seletivo
UB08-10	55-65	Se Se CClassTrib informado exigir grupo do Imposto Seletivo e Exigir o plmpSel diferente de Zero e NCM do item for 2401, 2402, 2403, 2404, 2203, 2204, 2205, 2206, 2208 e plmpSelEspec.	Obrig.	372	Rej.	Rejeição: Obrigatório informação de alíquota específica de Imposto Seletivo
UB09-10	55/65	Se CClassTrib informado exigir grupo do Imposto Seletivo (grupo: seletivo) e unidade tributável (tag: seletivo/uTrib) e quantidade tributável (tag: seletivo/qtrib) não informadas ou iguais a zero.	Obrig.	373	Rej.	Rejeição: UTrib e QTrib do imposto seletivo não informados



Campo-Seq	Modelo	Regra de Validação	Aplic.	Msg	Efeito	Descrição Erro
UB102-10	55/65	Se informado grupo do IBS e CBS monofásico (grupo: gIBSCBSMono): O valor total do IBS Monofásico (tag: vTotIBSMono) deverá ser resultante de: $vIBSMono + vIBSMonoReten - vIBSMonoDif$  <b>Observação:</b> Aceitar uma tolerância de 0,01 a mais ou a menos	Obrig.	374	Rej.	Rejeição: Valor do IBS monofásico calculado incorretamente.
UB103-10	55/65	Se informado grupo do IBS e CBS monofásico (grupo: gIBSCBSMono): O valor total da CBS Monofásica (tag: vTotCBSMono) deverá ser resultante de: $vCBSMono + vCBSMonoReten - vCBSMonoDif$  <b>Observação:</b> Aceitar uma tolerância de 0,01 a mais ou a menos	Obrig.	375	Rej.	Rejeição: Valor da CBS monofásico calculado incorretamente.
UB11-10	55/65	Se informado imposto seletivo (tag: imposto/seletivo):  $Valor\ do\ IS\ (vImpSel) = BC\ (tag:\ seletivo/vBC) * Alq\ (tag:\ seletivo/plmpSel)$  <b>Observação 1:</b> Se informada alíquota específica (tag: seletivo/plmpSelEspec): $Valor\ do\ IS\ (vImpSel) = qtd\ (tag:\ seletivo/vTrib) * Alq\ (tag:\ seletivo/plmpSelEspec)$  <b>Observação 2:</b> Aceitar uma tolerância de 0,01 a mais ou a menos.	Obrig.	376	Rej.	Rejeição: Valor do Imposto Seletivo diferente de Base de Cálculo x Alíquota
UB12-10	55/65	Se CST do IBS/CBS for informado, este deve existir na tabela de Código de Situação Tributária (tag: gIBSCBS/CST)	Obrig.	310	Rej.	Rejeição: CST do IBS/CBS informado inexistente

Campo-Seq	Modelo	Regra de Validação	Aplic.	Msg	Efeito	Descrição Erro
UB12-20	55/65	Se o CST do IBS/CBS (tag: gIBSCBS/CST) informado VEDAR preenchimento do grupo de informações específicas do IBS/CBS, este grupo NÃO DEVE estar informado (grupo: imposto/IBSCBSsel)	Obrig.	313	Rej.	Rejeição: Grupo IBS/CBS não deve ser preenchido para o CST informado
UB12-30	55/65	Se o CST do IBS/CBS (tag: gIBSCBS/CST) informado EXIGIR preenchimento do grupo de informações específicas do IBS/CBS, este grupo DEVE estar informado (grupo: imposto/IBSCBSsel)	Obrig.	314	Rej.	Rejeição: Grupo IBS/CBS deve ser preenchido para o CST informado
UB13-10	55/65	Se cClassTrib for informado, este deve existir na tabela de Classificação Tributária do IBS/CBS (tag: gIBSCBS/cClassTrib)	Obrig.	311	Rej.	Rejeição: Classificação Tributária do IBS/CBS informada inexistente
UB13-20	55/65	cClassTrib (tag: gIBSCBS/cClassTrib) for informado deve ser compatível com CST (tag: gIBSCBS/CST)	Obrig.	312	Rej.	Rejeição: Rejeição: Classificação Tributária incompatível com o CST informado
UB17-10	55/65	Alíquota do IBS da UF (tag: pIBSUF) deve ser igual a 0,1% para documento com data de emissão no ano de 2026. Art 342 PL 68/24.	Obrig.	377	Rej.	Rejeição: Alíquota do IBS da UF deve ser igual a 0,1% para documento emitido em 2026
UB17-20	55/65	Alíquota do IBS da UF (tag: pIBSUF) deve ser igual a 0,05% para documento com data de emissão nos anos de 2027 e 2028. Art 343 PL 68/24.	Obrig.	378	Rej.	Rejeição: Alíquota do IBS da UF deve ser igual a 0,05% para documento emitido em 2027 e 2028
UB19-10	55/65	Se informado grupo IBS de competência das Unidades Federadas (gIBSUF) O valor bruto do tributo do IBS das UF deve ser igual à multiplicação da Base de Cálculo pela Alíquota.  $vTribOP$ (tag: gIBSUF/vTribOP) = $vBC$ (tag: gIBSCBS/vBC) * $pIBSUF$ (tag: gIBSUF/pIBSUF)  <b>Observação:</b> Aceitar uma tolerância de 0,01 a mais ou a menos.	Obrig.	316	Rej.	Rejeição: NF-e com valor bruto do tributo do IBS das UFs calculado incorretamente.

Campo-Seq	Modelo	Regra de Validação	Aplic.	Msg	Efeito	Descrição Erro
UB20-10	55/65	Não é permitido o uso de crédito presumido (grupo: gCredPres) para este cClass.	Obrig.	379	Rej.	Rejeição: Não é permitido o uso de Crédito Presumido para esta classificação da operação.
UB20-20	55/65	É exigido o uso de crédito presumido da UF (grupo: gCredPres) para este cClass.	Obrig.	317	Rej.	Rejeição: É exigido o uso de Crédito Presumido da UF para esta classificação da operação.
UB22-10	55/65	Se informado grupo do crédito presumido (grupo: gIBSUF/gCredPres): O valor do Crédito Presumido (tag: vCredPres) deverá ser resultante da Base de Cálculo x Percentual do Crédito Presumido (vBC x pCredPres)  <b>Observação:</b> Aceitar uma tolerância de 0,01 a mais ou a menos	Obrig.	318	Rej.	Rejeição: Valor do Crédito Presumido da UF diferente de Base de Cálculo x Percentual
UB23-10	55/65	Não é permitido o uso de diferimento (grupo: gDif) para este cClass.	Obrig.	380	Rej.	Rejeição: Não é permitido o uso de Diferimento para esta classificação da operação.
UB23-20	55/65	É exigido o uso de diferimento da UF (grupo: gDif) para este cClass.	Obrig.	319	Rej.	Rejeição: É exigido o uso de Diferimento da UF para esta classificação da operação.
UB25-10	55/65	Se informado grupo do Diferimento (gIBSUF/gDif): O valor do Diferimento (vDif) deverá ser resultante da Base de Cálculo x Percentual do Diferimento (vBC x pDif)  <b>Observação:</b> Aceitar uma tolerância de 0,01 a mais ou a menos	Obrig.	320	Rej.	Rejeição: Valor do Diferimento da UF diferente de Base de Cálculo x Percentual
UB28-10	55/65	Não é permitido o uso de redução de alíquota (grupo: gRed) para este cClass.	Obrig.	381	Rej.	Rejeição: Não é permitido o uso de Redução de Alíquota para esta classificação da operação.
UB28-20	55/65	É exigido o uso de redução de alíquota (grupo: gRed) para este cClass.	Obrig.	382	Rej.	Rejeição: É exigido o uso de Redução de Alíquota para esta classificação da operação.

Campo-Seq	Modelo	Regra de Validação	Aplic.	Msg	Efeito	Descrição Erro
UB29-10	55/65	Se informado grupo de Redução de Alíquota (gIBSUF/gRed): Percentual de Redução de Alíquota (pRedAliq) não é válido para este cClassTrib (IBSCBSSel/cClassTrib)	Obrig.	383	Rej.	Rejeição: Percentual de redução de alíquota da UF não é válido para este cClassTrib
UB30-10	55/65	Se informado grupo de Redução de Alíquota (gIBSUF/gRed): Alíquota Efetiva (tag: pAliqEfet) deve ser o resultado da aplicação do percentual de redução da alíquota (tag: pRedAliq) na alíquota do IBS da UF (tag: pIBSUF). <b>Exemplo:</b> Redução de 40% na alíquota: Alíquota vigente (A): 10% Redução na alíquota (R): 40% Alíquota Efetiva (E): $E = A * (1 - R)$ $E = 10 * (1 - 0,4) = 6$	Obrig.	384	Rej.	Rejeição: Valor da Alíquota Efetiva do IBS da UF calculado incorretamente
UB31-10	55/65	Não é permitido o uso de desoneração (grupo: gDeson) para este cClass.	Obrig	385	Rej.	Rejeição: Não é permitido o uso de Desoneração para esta classificação da operação.
UB31-20	55/65	É exigido o uso de desoneração (grupo: gDeson) para este cClass.	Obrig	321	Rej.	Rejeição: É exigido o uso de Desoneração da UF para esta classificação da operação.
UB32-10	55/65	Se informado grupo da desoneração (gIBSUF/gDeson): O CST for informado, este deve existir na tabela de Classificação Tributária do IBS/CBS (tag: gDeson/CST)	Obrig.	322	Rej.	Rejeição: CST informado na desoneração da UF inexistente
UB33-10	55/65	Se informado grupo da desoneração (gIBSUF/gDeson): O cClassTrib for informado, este deve existir na tabela de Classificação Tributária do IBS/CBS (tag: gDeson/cClassTrib)	Obrig.	323	Rej.	Rejeição: Classificação Tributária informada na desoneração da UF inexistente

Campo-Seq	Modelo	Regra de Validação	Aplic.	Msg	Efeito	Descrição Erro
UB36-10	55/65	Se informado grupo da desoneração (gIBSUF/gDeson): O valor desonerado (vDeson) deverá ser resultante da Base de Cálculo x Alíquota (gDeson/vBC x gDeson/pAliq)  <b>Observação:</b> Aceitar uma tolerância de 0,01 a mais ou a menos	Obrig.	324	Rej.	Rejeição: Valor Desonerado do Município diferente de Base de Cálculo x Alíquota
UB37-10	55/65	Se informado grupo IBS de competência das Unidades Federadas (gIBSUF):  O valor do IBS (vIBSUF) deverá ser resultante da Base de Cálculo x Alíquota (vBC [tag: gIBSCBS/vBC] x pIBSUF) - vCredPres - vDif - vDevTrib  <b>Observação 1:</b> Aceitar uma tolerância de 0,01 a mais ou a menos  <b>Observação 2:</b> Em caso de preenchimento do grupo de redução (pRed) a alíquota utilizada deverá ser a tag Alíquota Efetiva (pAliqEfet)  <b>Observação 3:</b> Conforme cClass escolhido o valor do crédito presumido (vCredPres) deve ser subtraído do total do IBS.	Obrig.	315	Rej.	Rejeição: NF-e com valor do IBS da UF calculado incorretamente.
UB39-10	55/65	Alíquota do IBS do município (tag: pIBSMun) deve ser igual a 0,05% para documento com data de emissão nos anos de 2027 e 2028. Art 343 PL 68/24.	Obrig.	386	Rej.	Rejeição: Alíquota do IBS da Município deve ser igual a 0,05% para documento emitido em 2027 e 2028

Campo-Seq	Modelo	Regra de Validação	Aplic.	Msg	Efeito	Descrição Erro
UB41-10	55/65	<p>Se informado grupo IBS de competência dos Municípios (gIBSMun)                      O valor bruto do tributo do IBS dos Municípios deve ser igual à multiplicação da Base de Cálculo pela Alíquota.</p> <p><math>vTribOP</math> (tag: gIBSMun/vTribOP) = <math>vBC</math> (tag: gIBSCBS/vBC) * <math>pIBSMun</math> (tag: gIBSMun/pIBSMun)</p> <p><b>Observação:</b> Aceitar uma tolerância de 0,01 a mais ou a menos.</p>	Obrig.	326	Rej.	Rejeição: NF-e com valor bruto do tributo do IBS dos Municípios calculado incorretamente.
UB42-10	55/65	<p>É exigido o uso de crédito presumido do Município (grupo: gCredPres) para este cClass.</p>	Obrig.	327	Rej.	Rejeição: É exigido o uso de Crédito Presumido do Município para esta classificação da operação.
UB44-10	55/65	<p>Se informado grupo do crédito presumido (gIBSMun/gCredPres):                      O valor do Crédito Presumido (vCredPres) deverá ser resultante da Base de Cálculo x Percentual do Crédito Presumido (<math>vBC \times pCredPres</math>)</p> <p><b>Observação:</b> Aceitar uma tolerância de 0,01 a mais ou a menos</p>	Obrig.	328	Rej.	Rejeição: Valor do Crédito Presumido dos Municípios diferente de Base de Cálculo x Percentual
UB45-10	55/65	<p>É exigido o uso de diferimento (grupo: gDif) Municipal para este cClass.</p>	Obrig.	329	Rej.	Rejeição: É exigido o uso de Diferimento Municipal para esta classificação da operação.
UB47-10	55/65	<p>Se informado grupo do Diferimento (gIBSMun/gDif):                      O valor do Diferimento (vDif) deverá ser resultante da Base de Cálculo x Percentual do Diferimento (<math>vBC \times pDif</math>)</p> <p><b>Observação:</b> Aceitar uma tolerância de 0,01 a mais ou a menos</p>	Obrig.	330	Rej.	Rejeição: Valor do Diferimento dos Municípios diferente de Base de Cálculo x Percentual

Campo-Seq	Modelo	Regra de Validação	Aplic.	Msg	Efeito	Descrição Erro
UB51-10	55/65	Se informado grupo de Redução de Alíquota (gIBSMun/gRed): Percentual de Redução de Alíquota (pRedAliq) não é válido para este cClassTrib (IBSCBSSel/cClassTrib)	Obrig.	387	Rej.	Rejeição: Percentual de redução de alíquota dos Municípios não é válido para este cClassTrib
UB52-10	55/65	Se informado grupo de Redução de Alíquota (gIBSMun/gRed): O valor da alíquota efetiva (pAliqEfet) deve ser igual a aplicação da redução da alíquota do IBS dos Municípios (pRedAliq) na alíquota do IBS dos Municípios (pIBSMun). <b>Exemplo:</b> Redução de 40% na alíquota: Alíquota vigente (A): 10% Redução na alíquota (R): 40% Alíquota Efetiva (E): $E = A * (1 - R)$ $E = 10 * (1 - 0,4) = 6$	Obrig.	388	Rej.	Rejeição: Valor da Alíquota Efetiva do IBS dos Municípios calculado incorretamente
UB53-10	55/65	Código de Classificação Tributária exige informação do grupo de Desoneração Municipal (gIBSMun/gDeson)	Obrig.	331	Rej.	Rejeição: CST informado exige informação de desoneração dos Municípios
UB54-10	55/65	Se informado grupo da desoneração (gIBSMun/gDeson): O CST for informado, este deve existir na tabela de Classificação Tributária do IBS/CBS (tag: gDeson/CST)	Obrig.	332	Rej.	Rejeição: CST informado na desoneração dos Municípios inexistente
UB55-10	55/65	Se informado grupo da desoneração (gIBSMun/gDeson): O cClassTrib for informado, este deve existir na tabela de Classificação Tributária do IBS/CBS (tag: gDeson/cClassTrib)	Obrig.	333	Rej.	Rejeição: Classificação Tributária informada na desoneração dos Municípios inexistente
UB58-10	55/65	Se informado grupo da desoneração (gIBSMun/gDeson): O valor desonerado (vDeson) deverá ser resultante da Base de Cálculo x Alíquota ( $gDeson/vBC * gDeson/pAliq$ )  <b>Observação:</b> Aceitar uma tolerância de 0,01 a mais ou a menos	Obrig.	334	Rej.	Rejeição: Valor Desonerado do Município diferente de Base de Cálculo x Alíquota

Campo-Seq	Modelo	Regra de Validação	Aplic.	Msg	Efeito	Descrição Erro
UB59-10	55/65	<p>Se informado grupo IBS de competência dos Municípios (gIBSMun):</p> <p>O valor do IBS (vIBSMun) deverá ser resultante da Base de Cálculo x Alíquota (vBC [tag: gIBSCBS/vBC] x pIBSMun) - vCredPres - vDif - vDeson - vDevTrib</p> <p><b>Observação 1:</b> Aceitar uma tolerância de 0,01 a mais ou a menos</p> <p><b>Observação 2:</b> Em caso de preenchimento do grupo de redução (pRed) a alíquota utilizada deverá ser a tag Alíquota Efetiva (pAliqEfet)</p> <p><b>Observação 3:</b> Conforme cClass escolhido o valor do crédito presumido (vCredPres) deve ser subtraído do total do IBS.</p>	Obrig.	325	Rej.	Rejeição: NF-e com valor do IBS dos Municípios calculado incorretamente.
UB63-10	55/65	<p>Se informado grupo CBS (gCBS)</p> <p>O valor bruto do tributo da CBS deve ser igual à multiplicação da Base de Cálculo pela Alíquota.</p> <p><math>vTribOP</math> (tag: gCBS/vTribOP) = <math>vBC</math> (tag: gIBSCBS/vBC) * <math>pCBS</math> (tag: gCBS/pCBS)</p> <p><b>Observação:</b> Aceitar uma tolerância de 0,01 a mais ou a menos.</p>	Obrig.	336	Rej.	Rejeição: NF-e com valor bruto do tributo da CBS calculado incorretamente.
UB64-10	55/65	<p>É exigido o uso de crédito presumido da CBS (grupo: gCredPres) para este cClass.</p>	Obrig.	337	Rej.	Rejeição: É exigido o uso de Crédito Presumido da CBS para esta classificação da operação.



Campo-Seq	Modelo	Regra de Validação	Aplic.	Msg	Efeito	Descrição Erro
UB66-10	55/65	Se informado grupo do crédito presumido (gCBS/gCredPres): O valor do Crédito Presumido (vCredPres) deverá ser resultante da Base de Cálculo x Percentual do Crédito Presumido (vBC x pCredPres)  <b>Observação:</b> Aceitar uma tolerância de 0,01 a mais ou a menos	Obrig.	338	Rej.	Rejeição: Valor do Crédito Presumido da CBS diferente de Base de Cálculo x Percentual
UB67-10	55/65	É exigido o uso de diferimento (grupo: gDif) da CBS para este cClass.	Obrig	339	Rej.	Rejeição: É exigido o uso de Diferimento da CBS para esta classificação da operação.
UB69-10	55/65	Se informado grupo do Diferimento (gCBS/gDif): O valor do Diferimento (vDif) deverá ser resultante da Base de Cálculo x Percentual do Diferimento (vBC x pDif)  <b>Observação:</b> Aceitar uma tolerância de 0,01 a mais ou a menos	Obrig.	340	Rej.	Rejeição: Valor do Diferimento da CBS diferente de Base de Cálculo x Percentual
UB73-10	55/65	Se informado grupo de Redução de Alíquota (gCBS/gRed): Percentual de Redução de Alíquota (pRedAliq) não é válido para este cClassTrib (IBSCBSSel/cClassTrib)	Obrig.	389	Rej.	Rejeição: Percentual de redução de alíquota da CBS não é válido para este cClassTrib
UB74-10	55/65	Se informado grupo de Redução de Alíquota (gCBS/gRed): O valor da alíquota efetiva (pAliqEfet) deve ser igual a aplicação da redução da alíquota da CBS (pRedAliq) na alíquota da CBS (pCBS). <b>Exemplo:</b> Redução de 40% na alíquota: Alíquota vigente (A): 10% Redução na alíquota (R): 40% Alíquota Efetiva (E): $E = A * (1 - R)$ $E = 10 * (1 - 0,4) = 6$	Obrig.	390	Rej.	Rejeição: Valor da Alíquota Efetiva da CBS calculado incorretamente

Campo-Seq	Modelo	Regra de Validação	Aplic.	Msg	Efeito	Descrição Erro
UB75-10	55/65	Código de Classificação Tributária exige informação do grupo de Desoneração da CBS (gCBS/gDeson)	Obrig.	341	Rej.	Rejeição: CST informado exige informação de desoneração da CBS
UB76-10	55/65	Se informado grupo da desoneração (gCBS/gDeson): O CST for informado, este deve existir na tabela de Classificação Tributária do IBS/CBS (tag: gDeson/CST)	Obrig.	342	Rej.	Rejeição: CST informado na desoneração da CBS inexistente
UB77-10	55/65	Se informado grupo da desoneração (gCBS/gDeson): O cClassTrib for informado, este deve existir na tabela de Classificação Tributária do IBS/CBS (tag: gDeson/cClassTrib)	Obrig.	343	Rej.	Rejeição: Classificação Tributária informada na desoneração a CBS inexistente
UB80-10	55/65	Se informado grupo da desoneração (gCBS/gDeson): O valor desonerado (vDeson) deverá ser resultante da Base de Cálculo x Alíquota (gDeson/vBC x gDeson/pAliq)  <b>Observação:</b> Aceitar uma tolerância de 0,01 a mais ou a menos	Obrig.	344	Rej.	Rejeição: Valor Desonerado da CBS diferente de Base de Cálculo x Alíquota

Campo-Seq	Modelo	Regra de Validação	Aplic.	Msg	Efeito	Descrição Erro
UB81-10	55/65	<p>Se informado grupo CBS (gCBS):</p> <p>O valor da CBS (vCBS) deverá ser resultante da Base de Cálculo x Alíquota (vBC [tag: gIBSCBS/vBC] x pCBS) - vCredPres - vDif - vDevTrib</p> <p><b>Observação 1:</b> Aceitar uma tolerância de 0,01 a mais ou a menos</p> <p><b>Observação 2:</b> Em caso de preenchimento do grupo de redução (pRed) a alíquota utilizada deverá ser a tag Alíquota Efetiva (pAliqEfet)</p> <p><b>Observação 3:</b> Conforme cClass escolhido o valor do crédito presumido (vCredPres) deve ser subtraído do total do IBS.</p>	Obrig.	335	Rej.	Rejeição: NF-e com valor da CBS calculado incorretamente.

### Grupo W03. Total da NF-e - IBS / CBS / IS

Campo-Seq	Modelo	Regra de Validação	Aplic.	Msg	Efeito	Descrição Erro
W31-10	55/65	O grupo de totais do IBS, CBS e IS (IBSCBSSelTot) só deve ser informado se existir pelo menos uma ocorrência de IBS, CBS ou Imposto Seletivo nos itens.	Obrig	345	Rej.	Rejeição: Total de IBS, CBS e IS só deve ser informado se existir IBS/CBS declarado nos itens do DFe
W33-10	55/65	O total da BC do imposto seletivo deverá ser a soma dos campos vBC (tag: seletivo/vBC) informados nos itens.	Obrig	394	Rej.	Rejeição: Total da BC do Imposto Seletivo difere da soma dos itens
W34-10	55/65	O total do Imposto Seletivo deverá ser a soma dos campos vImpSel (tag: seletivo/vImpSel) informados nos itens.	Obrig	395	Rej.	Rejeição: Total do Imposto Seletivo difere da soma dos itens

Campo-Seq	Modelo	Regra de Validação	Aplic.	Msg	Efeito	Descrição Erro
<b>W35-10</b>	55/65	O total da BC do IBS e da CBS de deverá ser a soma dos campos vBC (tag: gIBSCBS/vBC) informados nos itens	Obrig.	396	Rej.	Rejeição: Total da BC do IBS e da CBS difere da soma dos itens
<b>W38-10</b>	55/65	O total do Crédito Presumido do IBS UF deverá ser a soma do campo vCredPres do IBS UF informados nos itens	Obrig	346	Rej.	Rejeição: Total de Crédito Presumido do IBS UF difere da soma dos itens
<b>W39-10</b>	55/65	O total do Diferimento do IBS UF deverá ser a soma do campo vDif do IBS UF informados nos itens	Obrig	347	Rej.	Rejeição: Total de Diferimento do IBS UF difere da soma dos itens
<b>W40-10</b>	55/65	O total Devolvido do IBS UF deverá ser a soma do campo vDevTrib do IBS UF informados nos itens	Obrig	348	Rej.	Rejeição: Total Devolvido do IBS UF difere da soma dos itens
<b>W41-10</b>	55/65	O total Desonerado do IBS UF deverá ser a soma do campo vDeson do IBS UF informados nos itens	Obrig	349	Rej.	Rejeição: Total Desonerado do IBS UF difere da soma dos itens
<b>W42-10</b>	55/65	O total do IBS UF deverá ser a soma do campo vIBSUF informados nos itens	Obrig	350	Rej.	Rejeição: Total de IBS UF difere da soma dos itens
<b>W44-10</b>	55/65	O total do Crédito Presumido do IBS Municipal deverá ser a soma do campo vCredPres do IBS Municipal informados nos itens	Obrig	351	Rej.	Rejeição: Total de Crédito Presumido do IBS Municipal difere da soma dos itens
<b>W45-10</b>	55/65	O total do Diferimento do IBS Municipal deverá ser a soma do campo vDif do IBS Municipal informados nos itens	Obrig	352	Rej.	Rejeição: Total de Diferimento do IBS Municipal difere da soma dos itens
<b>W46-10</b>	55/65	O total Devolvido do IBS Municipal deverá ser a soma do campo vDevTrib do IBS Municipal informados nos itens	Obrig	353	Rej.	Rejeição: Total Devolvido do IBS Municipal difere da soma dos itens
<b>W47-10</b>	55/65	O total Desonerado do IBS Municipal deverá ser a soma do campo vDeson do IBS Municipal informados nos itens	Obrig	355	Rej.	Rejeição: Total Desonerado do IBS Municipal difere da soma dos itens
<b>W48-10</b>	55/65	O total do IBS Municipal deverá ser a soma do campo vIBSMun informados nos itens	Obrig	354	Rej.	Rejeição: Total de IBS Municipal difere da soma dos itens

Campo-Seq	Modelo	Regra de Validação	Aplic.	Msg	Efeito	Descrição Erro
W49-10	55/65	O Total do IBS deverá ser a soma do IBS das UF e do IBS Municipal (vIBSUF + vIBSMun)	Obrig	356	Rej.	Rejeição: Total do IBS difere da soma do IBS UF e IBS Municipal
W51-10	55/65	O total do Crédito Presumido do CBS deverá ser a soma do campo vCredPres do CBS informados nos itens	Obrig	357	Rej.	Rejeição: Total de Crédito Presumido do CBS difere da soma dos itens
W52-10	55/65	O total do Diferimento do CBS deverá ser a soma do campo vDif do CBS informados nos itens	Obrig	358	Rej.	Rejeição: Total de Diferimento do CBS difere da soma dos itens
W53-10	55/65	O total Devolvido do CBS deverá ser a soma do campo vDevTrib do CBS informados nos itens	Obrig	359	Rej.	Rejeição: Total Devolvido do CBS difere da soma dos itens
W54-10	55/65	O total Desonerado do CBS deverá ser a soma do campo vDeson do CBS informados nos itens	Obrig	360	Rej.	Rejeição: Total Desonerado do CBS difere da soma dos itens
W55-10	55/65	O total do CBS deverá ser a soma do campo vCBS informados nos itens	Obrig	361	Rej.	Rejeição: Total de CBS difere da soma dos itens
W57-10	55/65	O total do IBS monofásico deverá ser a soma dos campos vTOTIBSMono informados nos itens	Obrig	397	Rej.	Rejeição: Total do IBS monofásico difere da soma dos itens
W58-10	55/65	O total da CBS monofásica deverá ser a soma dos campos vTOTCBSMono informados nos itens	Obrig	398	Rej.	Rejeição: Total da CBS monofásica difere da soma dos itens
W59-10	55/65	O total geral do DFe deverá ser a soma do total NF (grupo total/vNF) + vTotIBS (IBSCBSSelTot/gIBS/vTotIBS) + vCBS (IBSCBSSelTot/gCBS/vCBS) + vSel (IBSCBSSelTot/gSel/vImpSel) + vTotIBSMono (gIBSCBSMono/vTotIBSMono) + (gIBSCBSMono/vTotCBSMono) vTotCBSMono	Obrig	362	Rej.	Rejeição: Total da NFe difere da soma do total da Nota Fiscal, IBS, CBS e IS

## 7 Eventos

### 7.1 Evento: “Decurso de Prazo de Internalização na Área de Livre Comércio - ALC ou Zona Franca de Manaus - ZFM”

**Função:** Evento para marcar as notas não internalizadas na Suframa (evento de internalização) no prazo regulamentar e que tem por propósito disparar o lançamento do IBS desonerado para o fornecedor e o estorno do crédito presumido para o destinatário.

**Autor do Evento:** Fisco das regiões incentivadas (ou Comitê Gestor). -- A definir

**Modelo:** NF-e modelo 55

**Validação:** Não deve existir evento Internamento Suframa atrelado à NF-e. Somente pode ser gerado a partir do decurso do prazo regulamentar.

**Código do Tipo de Evento:** XXXXXXXX

### 7.2 Evento: “Cancelamento do Evento Decurso de Prazo de Internalização na Área de Livre Comércio - ALC ou Zona Franca de Manaus - ZFM”

**Função:** Cancelar o Evento “Decurso de Prazo de Internalização na Área de Livre Comércio - ALC ou Zona Franca de Manaus – ZFM”

**Modelo:** NF-e modelo 55

**Validação:** Deve existir o evento de “Decurso de prazo de internalização na Área de Livre Comércio - ALC ou Zona Franca de Manaus – ZFM” identificado pelo respectivo protocolo de autorização

**Código do Tipo de Evento:** XXXXXXXX

### 7.3 Evento: “Solicitação de Apropriação de Crédito Presumido”

**Função:** Evento a ser gerado pelo adquirente em relação às notas fiscais de aquisição de emissão de terceiros, e que lhe gerem o direito à apropriação de crédito presumido.

**Autor:** Adquirente/Destinatário (quando os dois estiverem preenchidos, devem ser iguais) da nota fiscal

**Exemplo:** Emissão de NF-e destinada à ZFM onde o contribuinte emitente não declara, ou declara a menor o crédito presumido que o destinatário tem direito. Nesta ocasião o destinatário efetua o registro deste evento. Este evento substitui totalmente os valores de crédito presumido declarados na NF-e original.

**Modelo:** NF-e modelo 55

**Código do Tipo de Evento:** XXXXXXXX

Campos:

1. Tipos de Crédito

- a. Aquisição de material para reciclagem de Cooperativa
- b. Aquisição de material intermediário produzido na ZFM (validação que só permite a emissão quando o emitente do evento é o destinatário da NF e emitente e destinatário estejam em situação habilitada na ZFM).
- c. Aquisição para ALC ou ZFM de região não incentivada (validação que só permite a emissão quando o emitente do evento é o destinatário da NF e quando houver evento de internamento na Suframa vinculado à respectiva NF-e).

Obs: a identificação do tipo de crédito é importante porque possuem prazos prescricionais diferentes, gerando controles no sistema de apuração

2. Valor do crédito

Validação:

1. Quando o campo tipo de crédito for igual a 2: emissão do evento permitida somente quando o emitente for o destinatário da NF e emitente e destinatário da NF-e estejam na ZFM;
2. Quando o campo tipo de crédito for igual a 3:
  - a. emissão do evento permitida somente quando o emitente for o destinatário da NF e quando houver evento internamento Suframa vinculado à respectiva NFe.
  - b. O valor do crédito é limitado a 7,5% ou 13,5% do valor da operação, dependendo do Estado de origem do fornecedor.
  - c. Para definir: Prazo para emitir o evento e o termo inicial de contagem desse prazo

## 7.4 Evento: “Cancelamento do Evento Solicitação de Apropriação de Crédito Presumido”

**Função:** Cancelar o evento “Solicitação de Apropriação de Crédito Presumido”

**Modelo:** NF-e modelo 55

**Validação:** Deve existir o evento de “Solicitação de Apropriação de Crédito Presumido” identificado pelo respectivo protocolo de autorização

**Código do Tipo de Evento:** XXXXXXXX

## 7.5 Evento: “Destinação de Item para Consumo Pessoal”

**Função:** Permitir ao adquirente informar quando uma aquisição for destinada para o consumo de pessoa física, hipótese em que não haverá direito à apropriação de crédito.

**Modelo:** NF-e modelo 55

**Autor do Evento:** Destinatário da NF-e

**Código do Tipo de Evento:** XXXXXXXX

Campos:

- Indicar item
- indicar quantidade

## 7.6 Evento: “Cancelamento do Evento Destinação de Item para Consumo Pessoal”

**Função:** Cancelar o evento “Destinação de Item para Consumo Pessoal”

**Modelo:** NF-e modelo 55

**Validação:** Deve existir o evento de “Destinação de Item para Consumo Pessoal” identificado pelo respectivo protocolo de autorização

**Código do Tipo de Evento:** XXXXXXXX

## 7.7 Evento: “Imobilização de Item”

**Função:** Evento a ser gerado pelo adquirente de bem, quando este for integrado ao seu ativo imobilizado, a fim de viabilizar a adequada identificação, pelos sistemas da administração tributária, de prazo-limite para apreciação de eventuais pedidos de ressarcimento, nos termos do art. 59, I do PLP 68/2024.

**Modelo:** NF-e modelo 55

**Autor do Evento:** Destinatário da NF-e (Adquirente)

**Código do Tipo de Evento:** XXXXXXXX

Campos:

- Indicar item
- indicar quantidade

## 7.8 Evento: “Cancelamento do Evento Imobilização de Item”

**Função:** Cancelar o evento “Imobilização de Item”

**Modelo:** NF-e modelo 55

**Validação:** Deve existir o evento de “Imobilização de Item” identificado pelo respectivo protocolo de autorização

**Código do Tipo de Evento:** XXXXXXXX

## 7.9 Evento: “Solicitação de Apropriação de Crédito de Combustível”

**Função:** Evento a ser gerado pelo adquirente de combustível listado no art. 167 do PLP 68/2024 e que pertença à cadeia produtiva desses combustíveis, para solicitar a apropriação de crédito referente à parcela que for consumida.

**Modelo:** NF-e modelo 55

**Autor do Evento:** Destinatário da NF-e (Adquirente de combustível que faça parte da cadeia produtiva de combustíveis)

**Código do Tipo de Evento:** XXXXXXXX

Campos:

- Indicar item
- indicar quantidade

Validação: Verificar se o item indicado é combustível.

## 7.10 Evento: “Cancelamento do Evento Solicitação de Apropriação de Crédito de Combustível”

**Função:** Cancelar o evento “Solicitação de Apropriação de Crédito de Combustível”

**Modelo:** NF-e modelo 55

**Validação:** Deve existir o evento de “Solicitação de Apropriação de Crédito de Combustível” identificado pelo respectivo protocolo de autorização

**Código do Tipo de Evento:** XXXXXXXX



## 8 DANFE

Alterações no DANFE para exibir informações relativas aos novos tributos estão em estudo, e serão publicadas em uma nova versão desta Nota Técnica.

### **ANEXO I - NCM DO IMPOSTO SELETIVO**

Link para a tabela:

<https://docs.google.com/spreadsheets/d/1TnXQPmAgAyyOgSlznmw1oxdVmvUIqkYTMH0Xxbepby8/edit?usp=sharing>

### **ANEXO II - CÓDIGO DE CLASSIFICAÇÃO TRIBUTÁRIA DO IMPOSTO SELETIVO**

Tabela a ser publicada.

### **ANEXO III - CÓDIGO DE CLASSIFICAÇÃO TRIBUTÁRIA DO IBS E DA CBS**

Tabela a ser publicada.